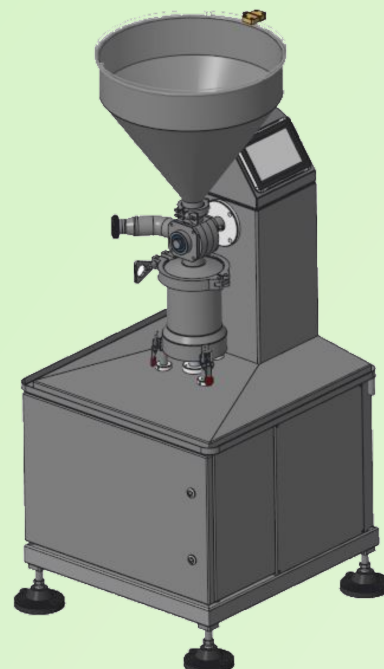
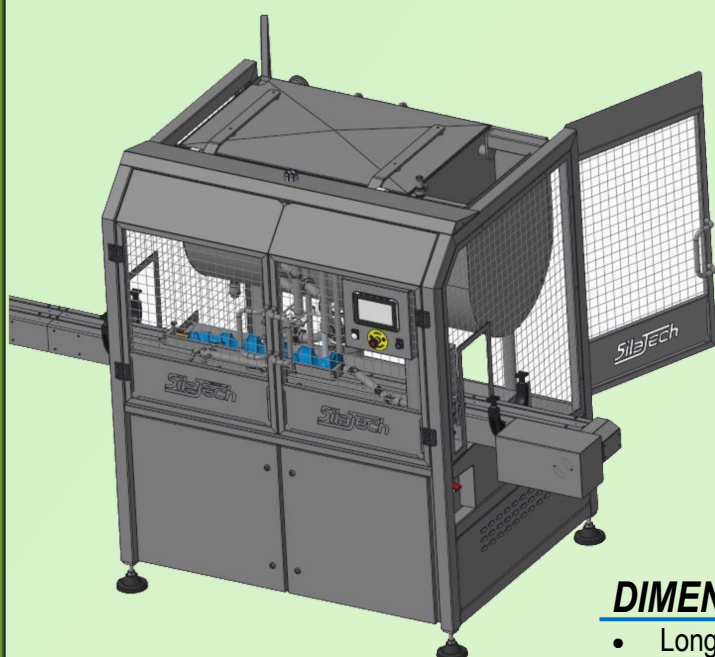


DOSEUSE A PISTON

CARACTERISTIQUES

- Dosage de produits liquides, pâteux, avec ou sans morceaux
- Pilotage et réglages via écran tactile
- Actionneur de dosage à technologie *BRUSHLESS*
- Remplissage par le fond électronique
- Jusqu'à 1800 coups / heure selon dose
- Vanne 3 voies hygiénique
- Trémie adaptée au(x) produit(s) (conique, horizontale...etc)
- Nettoyage et changement de produit simples et rapides



ENERGIES

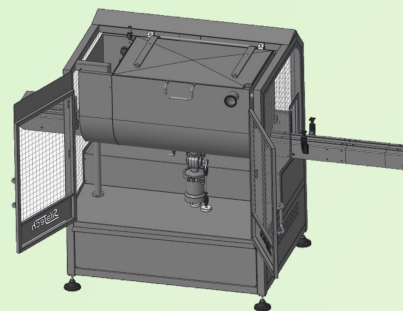
- Electricité : 1 à 3 kW
- Air comprimé : 1 à 5 Nm³/h à 6 bar
- Vapeur (si trémie réchauffée)

DIMENSIONS

- Longueur : 1500 mm
- Largeur : 1150 mm
- Hauteur : 1800 mm

OPTIONS

- Gueule de chargement trémie
- Chauffage trémie
- Mélangeur / gaveur
- Remplissage par le fond
- Multi-têtes de dosage



SilaTech
Ingénierie

ZI Tour de Loyre - 19360 MALEMORT

05.55.85.03.48

accueil@silatech.fr